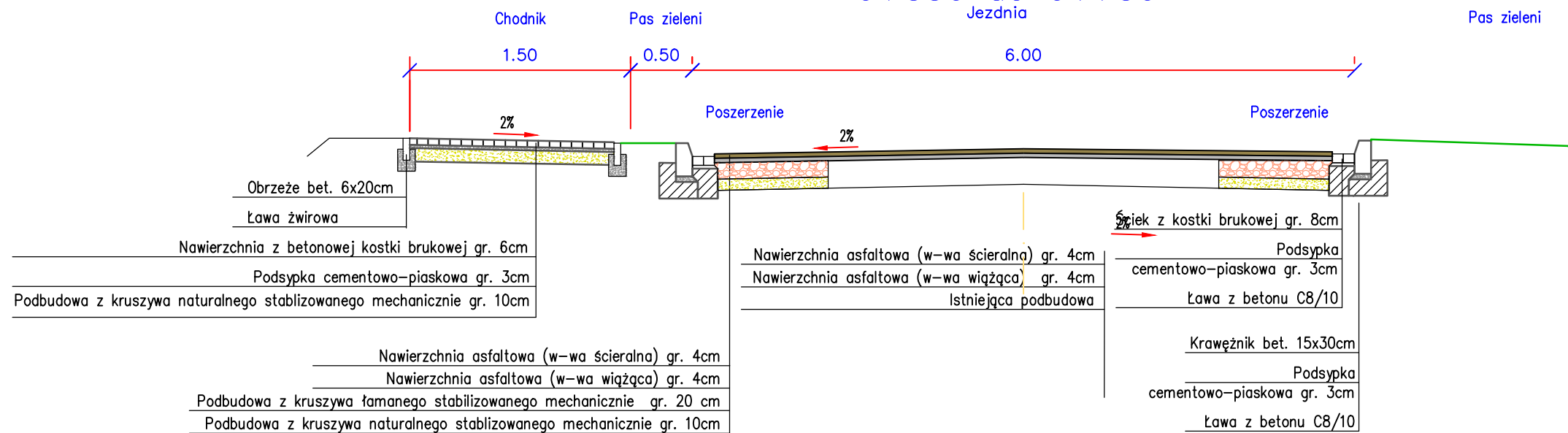
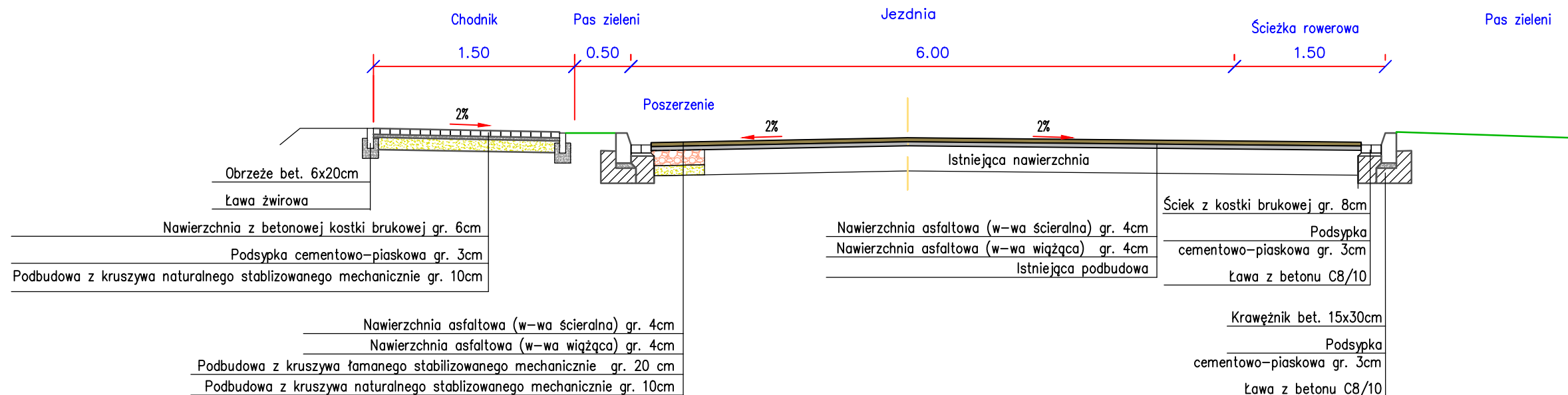


Przekrój D-D 0+550 do 0+750



Przekrój E-E 0+750 do 1+950



Obiekt: Przebudowa drogi gminnej nr 674331P w miejscowości Zbiersk dz.nr 711/1 i 711/2				
Rysunek: Przekroje normalne				NR 3.2
	IMIĘ I NAZWISKO	NR UPRAW.	DATA	PODPIS
Projektował	Wiktor Piętka	230/66	2017	
Opracował	mgr inż. Katarzyna Piętka		2017	
BRANŻA Drogowa	STADIUM bud./wyk.	ROK OPRACOWANIA 2017	NR UMOWY	SKALA 1:50