



Hydrant nadziemny DUO

z podwójnym zamknięciem

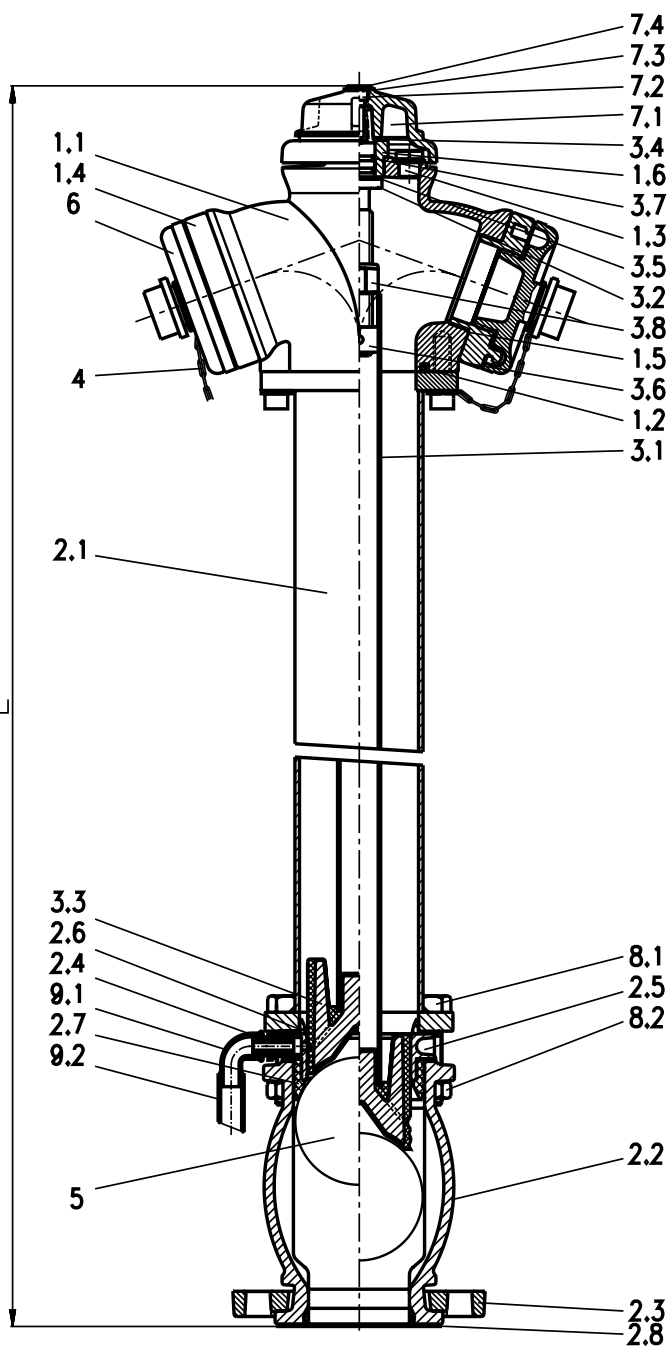
sztynny

standard SGG

nr kat. 220

na zapytanie: NGG

Wykonanie: 2xB



Rys.: DN 80

1.	Głowica hydrantu	
1.1	Głowica 2xB	GGG 400
1.2	Uszczelka typu O-ring	NBR
1.3	Zawór napowietrzający	Delrin
1.4	Nasada B (75 mm)	AlSiMg
1.5	O-ring do nasady B	NBR
1.6	Tuleja głowicy	Ms 58
2.	Kolumna	
2.1	Rura	St 37
2.2	Stopa	GGG 400
2.3	Luźny kołnierz	GGG 400
2.4	Złączka odwodnienia	Ms 58
2.5	Pierścień uszczelniający	1.4308
2.6	Uszczelka kształtowa	NBR
2.7	Uszczelka kształtowa	NBR
2.8	Uszczelka płaska	NBR
3.	Zespół uruchamiający	
3.1	Trzpień	A2
3.2	Wrzeciono	1.4021
3.3	Tłok	GGG 400/ EPDM
3.4	Podkładka ślizgowa	POM
3.5	Podkładka ślizgowa	POM
3.6	Nakrętka krańcowa	Ms 58
3.7	Uszczelka typu O-ring	NBR
3.8	Nakrętka wrzeciona	Ms 58
4.	Łańcuch	A2
5.	Kula	Inkulon-E
6.	Pokrywa nasady B	AlSiMg
7.1	Kołpak uruchamiający	AlSiMg
7.2	Śruba cylind. o gnieźdz. 6-kąt.	V2A
7.3	Podkładka sprężysta	V2A
7.4	Korek zatykający	PE
8.1	Śruba 6-kąt.	V2A
8.2	Nakrętka	
9.1	Kolano odwadniające	Rg
9.2	Rura odwadniająca	PE

DN	Nasady	Głębokość zabudowy	L mm	Masa kg
80	2 x B	1,00	1850	37,0
80	2 x B	1,25	2100	39,5
80	2 x B	1,50	2350	41,0
100	2 x B / 1 x A	1,00	1850	61,0
100	2 x B / 1 x A	1,25	2100	68,0
100	2 x B / 1 x A	1,50	2350	75,0

Wymiary przyłącza kołnierzowego wg EN 1092-2