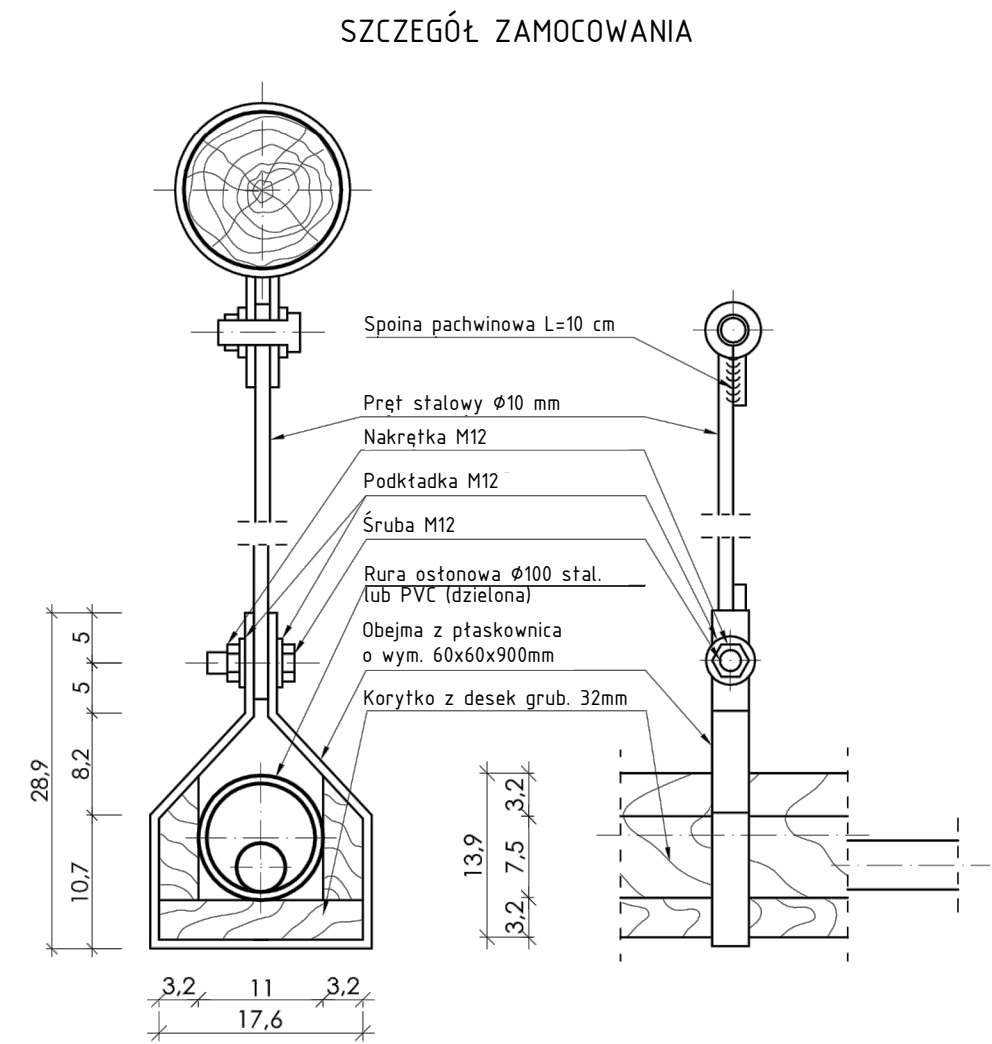
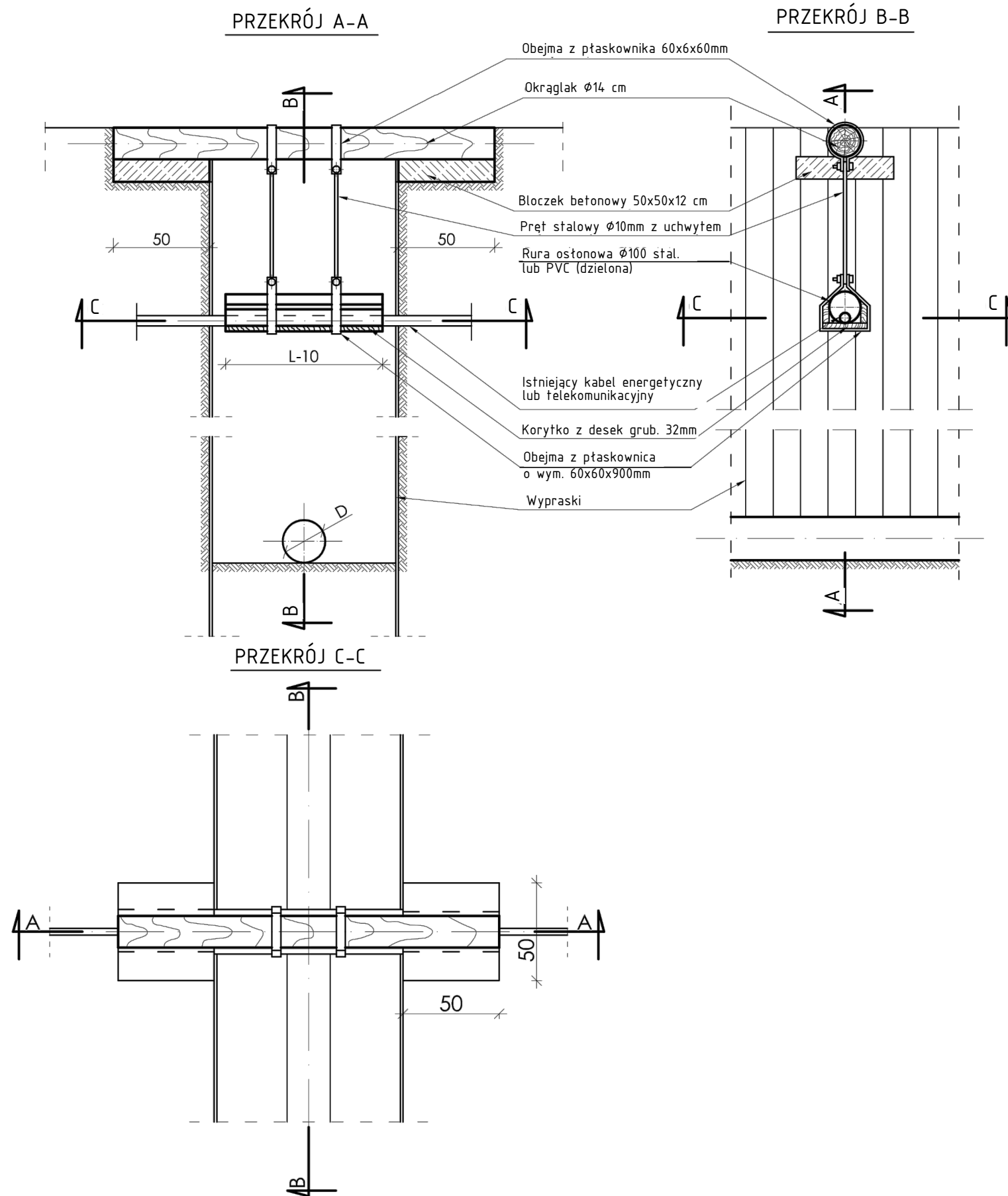



SZCZEGÓŁ ZABEZPIECZENIA W WYKOPIE KABLI ENERGETYCZNYCH I TELEKOMUNIKACYJNYCH



Investor	Gmina i Miasto Stawiszyn ul. Szosa Pleszewska 3 62-820 Stawiszyn	
Jednostka projektowa	Zakład Projektowo-Usługowy Inżynierii Środowiska "PRIMEKO" 62-800 Kalisz, ul. Łódzka 210 tel/fax 62 767 02 63 www.primeko.com.pl e-mail: primeko@o2.pl	Stadium Projekt budowlano-wykonawczy
Obiekt	Przebudowa sieci wodociągowej w miejscowości Stawiszyn, ul. Szosa Konińska	Skala - Data oprac. Luty 2019r.
Adres	m. Stawiszyn, ul. Szosa Konińska	
Nazwa rysunku	SZCZEGÓŁ ZABEZPIECZENIA W WYKOPIE KABLI	
Projektant spec. sanitarna	inż. Jarosław Grzelak upr. nr 7131-7132/37/PW/2002	Rys nr. 3.3
Sprawdzający spec. sanitarna	mgr inż. Monika Zurawska upr. nr WKP/0273/PW05/06	
Opracowujący	mgr inż. Rafał Olejniczak	