

Zasuwa kołnierzowa typu E

Zasuwa Hawle typu E ma prostą konstrukcję, złożoną z niewielu części.

Możliwa jest wymiana klina i pokrywy między różnymi zasuwami typu E i Combi.

System uszczelniania: Profile gumowe klina przy zamykaniu osadzają się w korpusie „bez tarcia”. Nie zachodzi ścieranie, przez co element uszczelniający nie zużywa się.

Wykonanie standardowe:

owiercenie zgodnie z EN 1092-2 - PN 10 standard
EN 1092-2 - PN 16 prosimy podać przy zamówieniu
bez kółka ręcznego i obudowy

Wykonanie specjalne: na zapytanie!

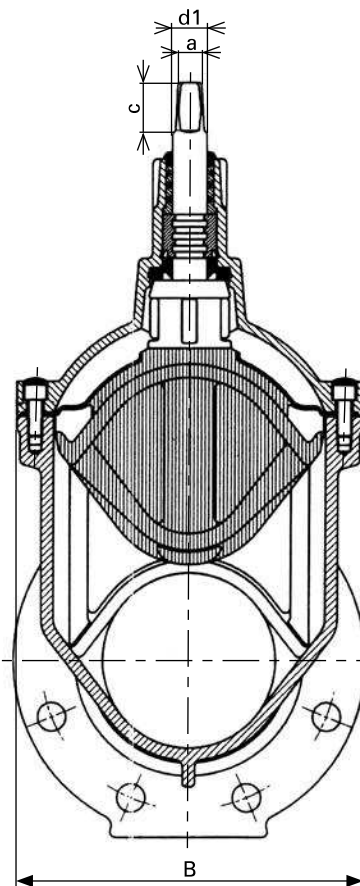
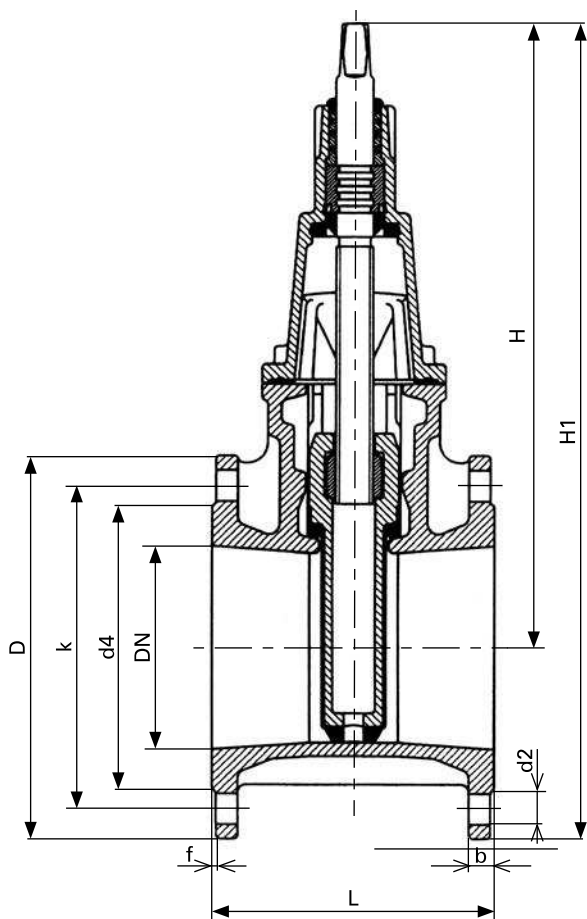
Odpowiadające wyposażenie:

Kółko ręczne: nr 7800

Obudowy: sztywna nr 9000
teleskopowa nr 9500

Skrzynki uliczne: sztywna nr 1750
teleskopowa nr 2050

Płyty podkładowe: nr 3481 lub nr 3483



DN	PN	Kołnierz					Śruby			Wrzeciono			Zasuwa				Masa kg		
		D	b	k	d4	f	Ilość	Gwint	d2	a	c	d1	H	H1	L		B	krótka	długa
50	10	165	19	125	98	3	4	M 16	19	14,8	30	22	237	320	150	250	118	10,5	11,5
	16														16				
65	10	185	19	145	118	3	4	M 16	19	16,3	31	22	255	347	170	270	144	13,5	14,5
	16														16				
80	10	200	19	160	133	3	8	M 16	19	17,3	35	25	288	388	180	280	160	16,5	18,0
	16														16				
100	10	220	19	180	153	3	8	M 16	19	19,3	38	25	334	444	190	300	188	21,0	24,0
	16														16				
125	10	250	19	210	183	3	8	M 16	19	19,3	38	26	403	528	200	325	240	28,5	32,5
	16														16				
150	10	285	19	240	209	3	8	M 20	23	19,3	38	26	465	608	210	350	280	37,0	41,0
	16														16				
200	10	340	20	295	264	3	8	M 20	23	24,3	48	32	551	721	230	400	348	61,0	75,0
	16														12				

W odniesieniu do ilustracji, danych technicznych, wymiarów i podanych mas zastrzegamy sobie prawo wnoszenia zmian, wynikających z postępu technicznego.

1.2011